

Front

**Mahindra**  
Rise.

# মাহিন্দ্রা আলফা স্ট্যান্ডার্ড

নিশ্চিত করে জ্বালানী সাশ্রয় ও বেশি লাভ



- ◆ প্রতি লিটার ডিজলে চলে ৩০ কিঃমিঃ
- ◆ আরামদায়ক সিট ও বেশি কেবিন স্পেস
- ◆ মজবুত সাসপেনশন ও শক্তিশালী বডি
- ◆ স্টাইলিশ ড্যাশবোর্ড



**RANGS MOTORS LIMITED**

www.rangsmotors.com rangsmotorsbd

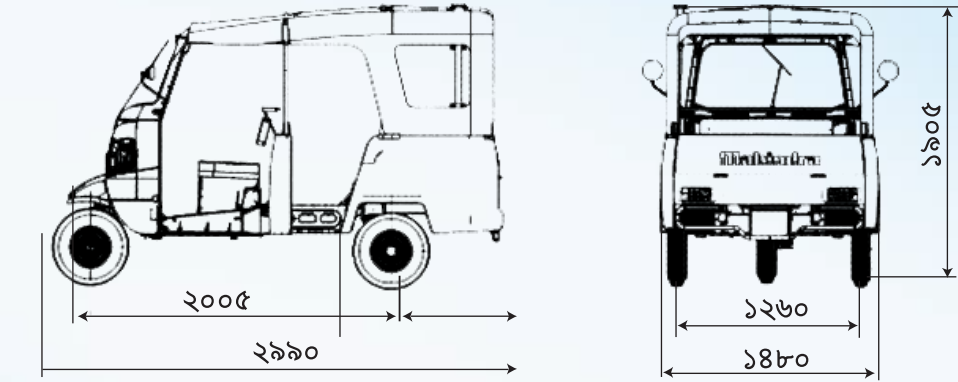
**RANGS**  
G R O U P

Back

## টেকনিক্যাল স্পেসিফিকেশন

ইঞ্জিন	ফোর স্ট্রোক সিঙ্গেল সিলিন্ডার এয়ার কুলড
হর্স পাওয়ার	৭.৫ এইচ পি @ ৩৬০০ আরপিএম
টর্ক	১৬.৭ এন এম @ ২২০০-২৮০০ আরপিএম
সর্বোচ্চ গতি	৬০ কি.মি./ঘন্টা
ক্লাচ	মাল্টি প্লেট ওয়েট
জ্বালানী	ডিজেল
ব্রেক	হাইড্রোলিক ডুয়েল সার্কিট
স্টায়ারিং	হ্যান্ডেল বার টাইপ
সাসপেনশন	হাইড্রোলিক স্কএবসরবার, রাবার স্প্রিং
টায়ার সাইজ	৪.৫" x ১০"
ফুয়েল ট্যাংক	১০ লিটার
স্থূল বেস	২০০৫ মি.মি.
টার্নিং রেডিয়াস	৩.৫ মিটার
সর্বোচ্চ ওজন	৮০০ কেজি
খালি গাড়ীর ওজন	৪৮০ কেজি
ব্যাটারী	১২ ভোল্ট, ৫০ এ এইচ
ডিসপ্লসমেন্ট	৩৯৫ সিসি

## বডি গঠন



## বৈশিষ্ট্য সমূহ

- শক্তিশালী বডি এবং সুপারস্ট্রাকচার
- ডিসপ্লসমেন্ট - ৩৯৫ সিসি
- ফোর স্ট্রোক শক্তিশালী ইঞ্জিন
- (৩+১) ৪সিট অথবা (৪+১) ৫সিট

## সুবিধা সমূহ

- ডিজেল চালিত তাই মেইনটেনেন্স সহজ
- সুপারিসর ড্রাইভার কেবিন
- আরামদায়ক পরিবারসহ যাত্রী সিট
- প্রতি লিটারে ৩০ কি.মি. চলে

## ব্যবহার

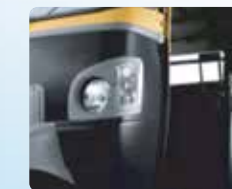
- স্বল্প/দীর্ঘ পথ বাণিজ্যিক ভ্রমণ
- স্ট্যান্ড টু স্ট্যান্ড চলাচল পরিবহন



আকর্ষণীয় হেডলাইট



টেইল লাইট



আকর্ষণীয় বডি



জ্বালানী সাশ্রয়

ডিলার স্ট্যাম্প



## র্যাংগস্ মটরস্ লিমিটেড :

১১৭/এ লেভেল-৪, পুরাতন বিমান বন্দর রোড, তেজগাঁও, বিজয় সরণি, ঢাকা-১২১৫।

এখানে উল্লেখিত সব ফিচার এবং কালার সব মডেলের ক্ষেত্রে প্রযোজ্য না-ও হতে পারে। যেসব অ্যাক্সেসরিজ দেখানো হয়েছে, সেগুলো স্ট্যান্ডার্ড ইকুইপমেন্টের অংশ না-ও হতে পারে। পারফরমেন্স ফিচার টেস্ট কর্তৃক নির্ধারিত সীমার ভিতরে হতে পারে। গাড়ির কালার প্রিন্টকৃত ছবি থেকে ভিন্ন হতে পারে। পোডাস্ট উন্নয়নের পলিসির ধারাবাহিকতায় কোনো পূর্বসূচনা ও দায়বদ্ধতা ছাড়াই স্পেসিফিকেশন ও ডিজাইন পরিবর্তনের ক্ষমতা আমরা সংরক্ষণ করি। মডেল সম্পর্কে বিস্তারিত জানতে কাছের ডিলারে অথবা শো-রুমে যোগাযোগ করুন।

\* মাইলেজ স্ট্যান্ডার্ড ড্রাইভিং কন্ডিশনের উপর নির্ভরশীল